

Technisches Datenblatt

Produktmerkmale



Gasherd mit Gasofen

Modell	SAP -Code	00014803
---------------	------------------	----------



- Gerätetyp: Gasgerät
- Stromverbrauch der Zone 1 [KW]: 8,5
- Stromverbrauch der Zone 2 [KW]: 8,5
- Stromverbrauch der Zone 3 [KW]: 8,5
- Stromverbrauch der Zone 4 [KW]: 8,5
- Stromverbrauch der Zone 5 [KW]: 4
- Stromverbrauch der Zone 6 [KW]: 4
- Zündung: Dauerflamme
- Art des internen Teils des Geräts 1 (z. B. Ofen): Gas
- Art des internen Teils des Geräts 2 (z. B. Ofen): statisch
- Material: AISI 304 obere Platte und Umhüllung

SAP -Code	00014803	Stromverbrauch der Zone 1 [KW]	8,5
Netzbreite [MM]	1200	Stromverbrauch der Zone 2 [KW]	8,5
Nettentiefe [MM]	730	Stromverbrauch der Zone 3 [KW]	8,5
Nettohöhe [MM]	900	Stromverbrauch der Zone 4 [KW]	8,5
Nettogewicht / kg]	136.70	Stromverbrauch der Zone 5 [KW]	4
Stromgas [KW]	48.000	Stromverbrauch der Zone 6 [KW]	4
Art des Gas	Erdgas, Propan Butan	Art des internen Teils des Geräts 1 (z. B. Ofen)	Gas
Anzahl der Zonen	6	Art des internen Teils des Geräts 2 (z. B. Ofen)	statisch

Technisches Datenblatt

Technische Zeichnung

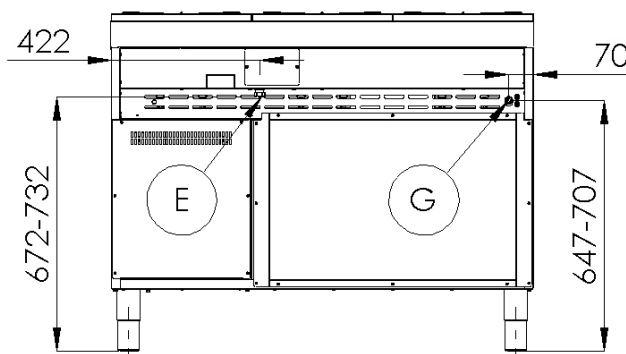
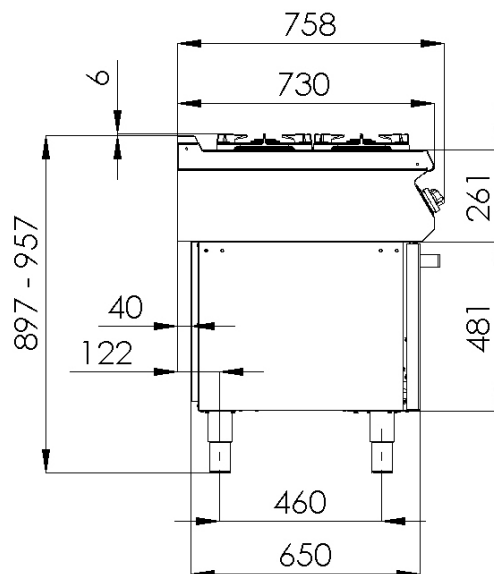
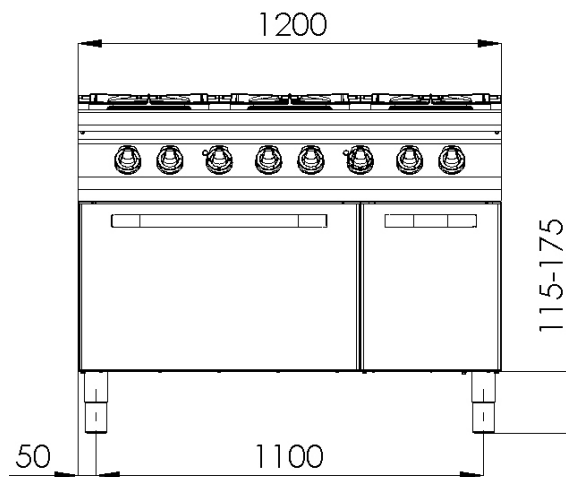


Gasherd mit Gasofen

Modell

SAP -Code

00014803



Technisches Datenblatt

technische Parameter



Gasherd mit Gasofen

Modell

SAP -Code

00014803

1. SAP -Code:

00014803

2. Netzbreite [MM]:

1200

3. Nettentiefe [MM]:

730

4. Nettohöhe [MM]:

900

5. Nettogewicht / kg:

136.70

6. Bruttobreite [MM]:

1260

7. Grobtiefe [MM]:

820

8. Bruttohöhe [MM]:

1080

9. Bruttogewicht [kg]:

154.00

10. Gerätetyp:

Gasgerät

11. Konstruktionstyp des Geräts:

stationär

12. Stromgas [KW]:

48.000

13. Zündung:

Dauerflamme

14. Art des Gas:

Erdgas, Propan Butan

15. Die Außenfarbe des Geräts:

Edelstahl

16. Material:

AISI 304 obere Platte und Umhüllung

17. Arbeitsplatztyp:

Eingepresst - komfortable Wartung und Reinigung

18. Arbeitsplatzmaterial:

AISI 304

19. Dicke der Arbeitsplatte [MM]:

1.50

20. Anzahl der Zonen:

6

21. Stromverbrauch der Zone 1 [KW]:

8,5

22. Stromverbrauch der Zone 2 [KW]:

8,5

23. Stromverbrauch der Zone 3 [KW]:

8,5

24. Stromverbrauch der Zone 4 [KW]:

8,5

25. Stromverbrauch der Zone 5 [KW]:

4

26. Stromverbrauch der Zone 6 [KW]:

4

27. Netzmaterial:

Guss

28. Service -Zugänglichkeit:

von durch Abnehmen des Frontpaneels

Technisches Datenblatt

technische Parameter



Gasherd mit Gasofen

Modell

SAP -Code

00014803

29. Sicherheits -Thermoelement:

Ja

30. Verstellbare Füße:

Ja

31. Anzahl der Brenner/heißen Teller:

6

32. Art der Gaskochzonen:

Hochleistung

33. Brennertyp:

Messing, zerlegbar

34. Ofentyp:

Gas, statisch

35. Ofen -Power -Gas [KW]:

6.00

36. Ofengröße:

GN 2/1

37. Art des internen Teils des Geräts 1 (z. B. Ofen):

Gas

38. Art des internen Teils des Geräts 2 (z. B. Ofen):

statisch

39. Dichtung:

Ja